

โครงการ :

แบบเตาเผาขยะคมลพิษ

ออกแบบ	
เขียนแบบ	
วิศวกรโยธา	
วิศวกรไฟฟ้า	
วิศวกรเครื่องกล	
ตรวจสอบ	
อนุมัติ	

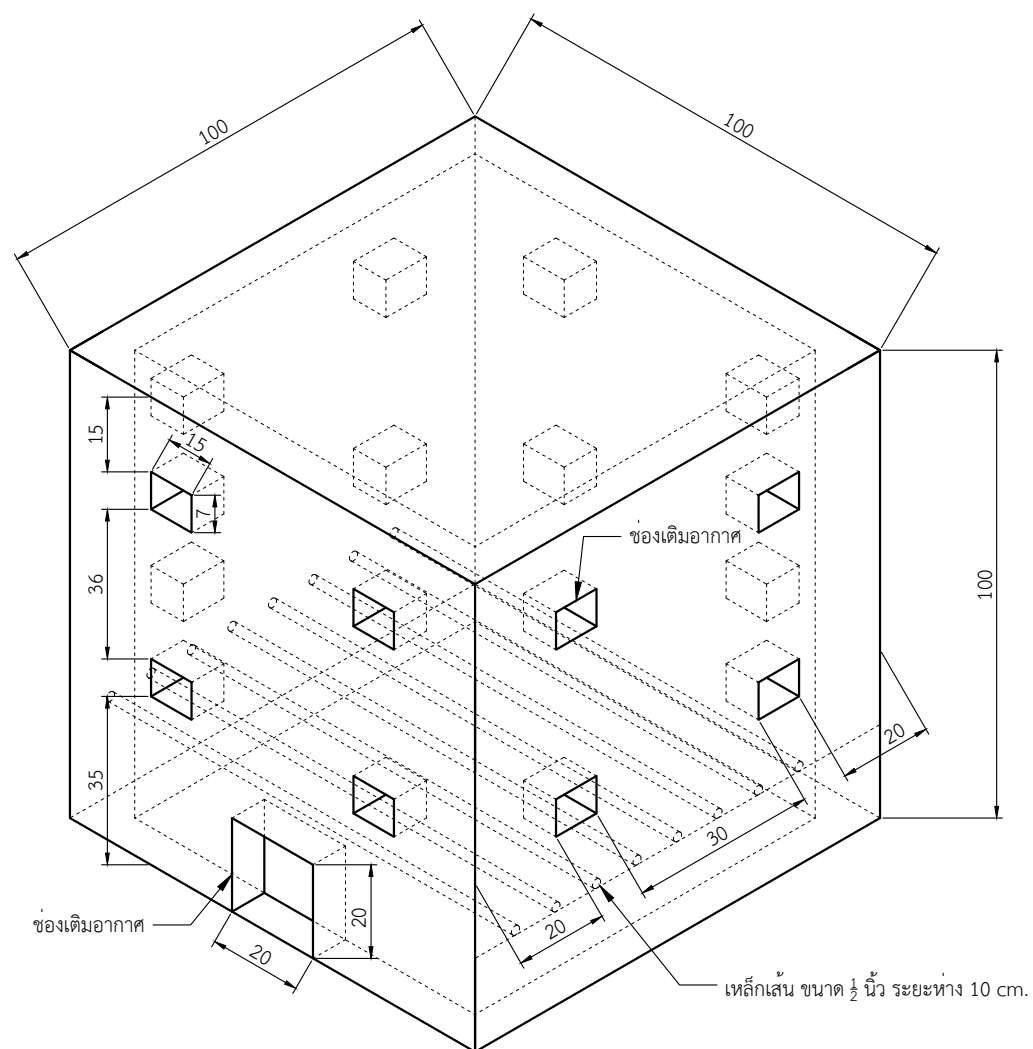
ที่มา :

ครั้งที่	การแก้ไข	วันที่	อนุมัติ

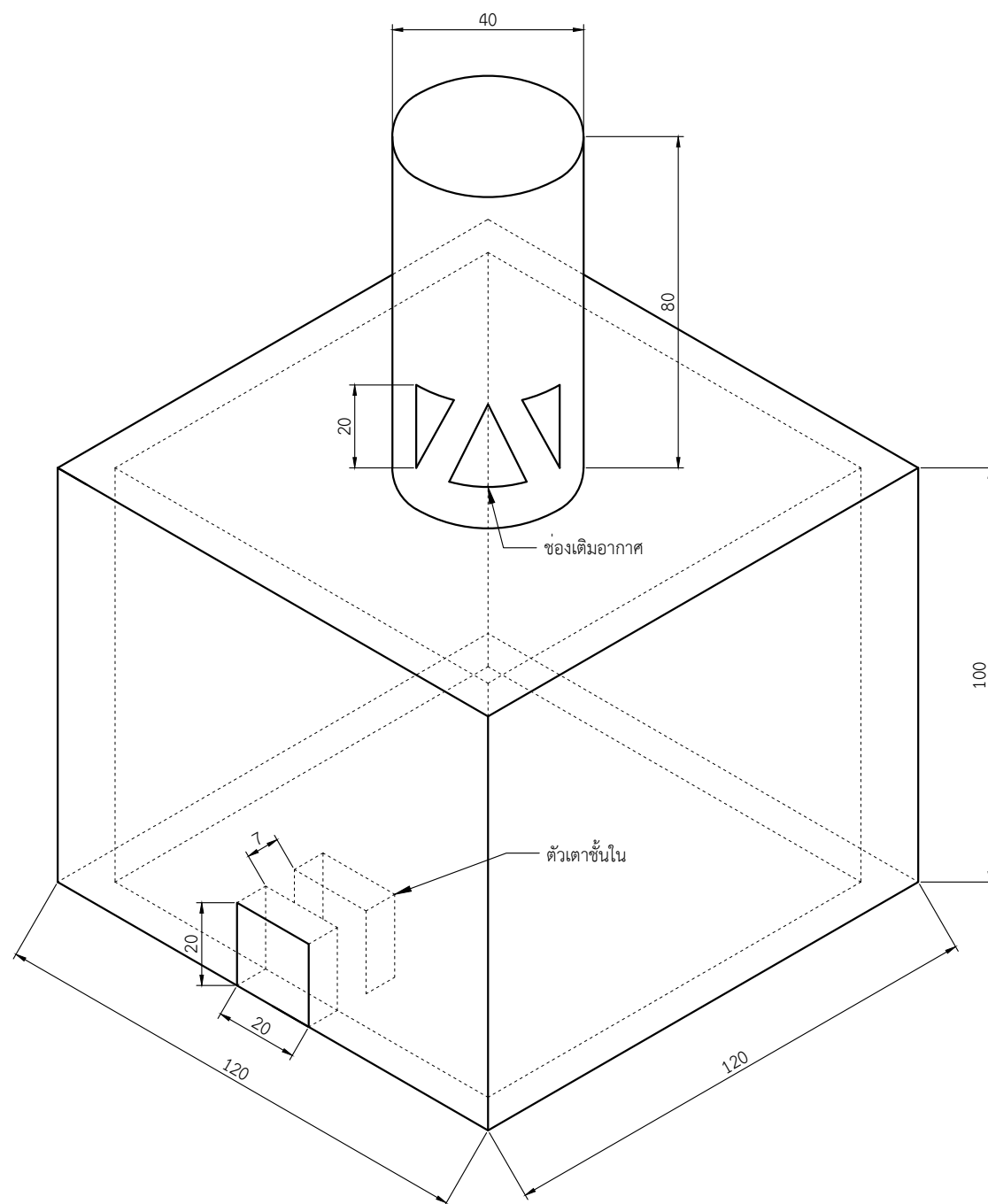
แสดงแบบ :

แบบภาพไอโซเมตริกตัวเตาชั้นนอก  
และตัวเตาชั้นใน

วันที่	มาตราส่วน
10 ก.ย. 2562	หน่วย : เซนติเมตร
แผ่นที่	จำนวนแผ่น
1	1
เลขที่เขียนแบบ	



- ตัวเตาชั้นใน (ห้องปฏิกร) กว้าง x ยาว x สูง = 100 x 100 x 100 cm.
- ชั้นวางขยะเป็นเหล็กเส้นปล้องอ้อย ขนาด 1/2 นิ้ว สูงจากพื้น 20 cm. ช่องตะแกรงห่างกัน 10 cm.
- ช่องเติมอากาศของผนังทั้ง 4 ด้าน ด้านละ 4 ช่อง



- ตัวเตาชั้นนอก มีช่องว่างระหว่าง ชั้นนอกกับชั้นในห่างกัน 7 cm.
- ปล่องควันเติมอากาศจากด้านล่าง